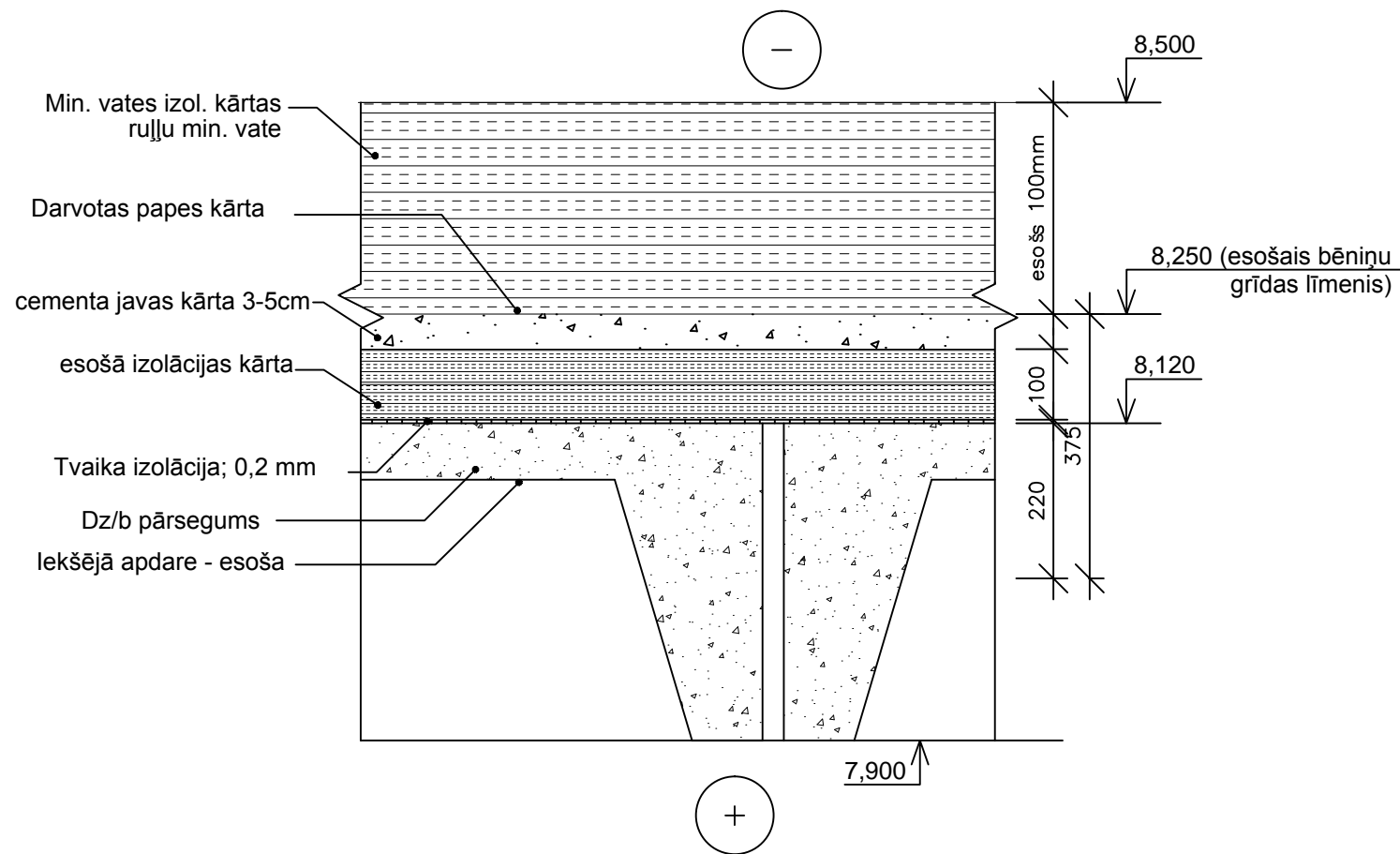
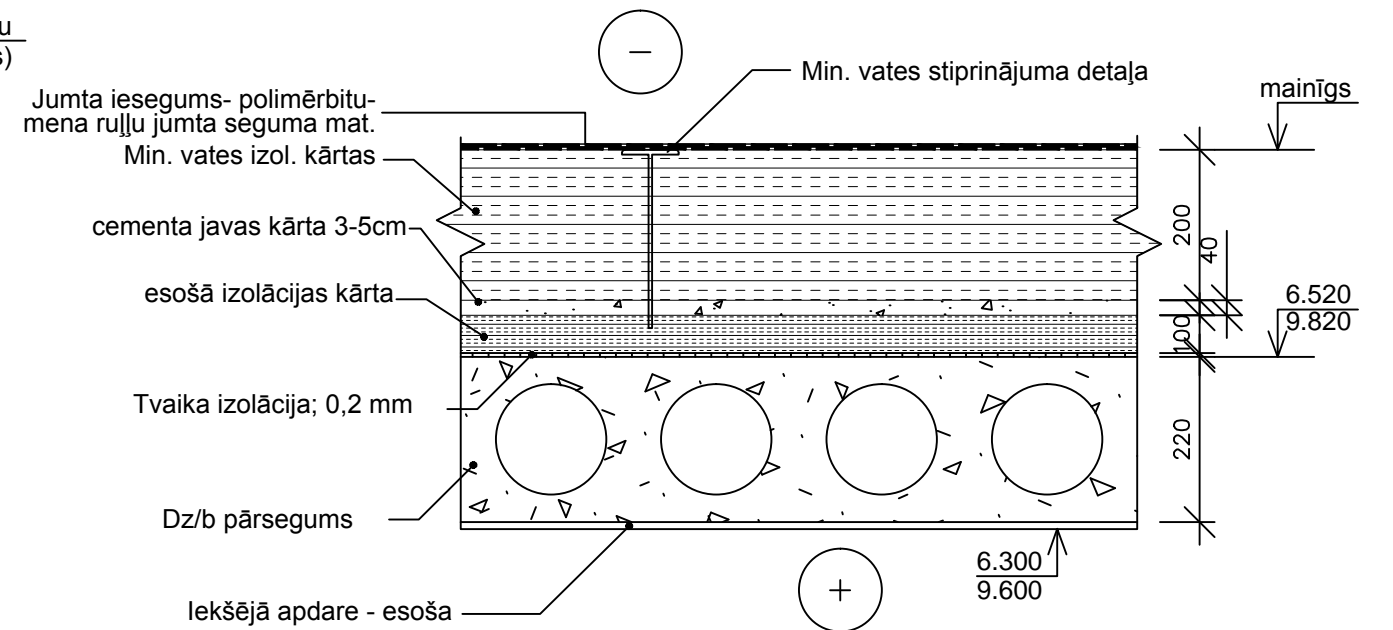


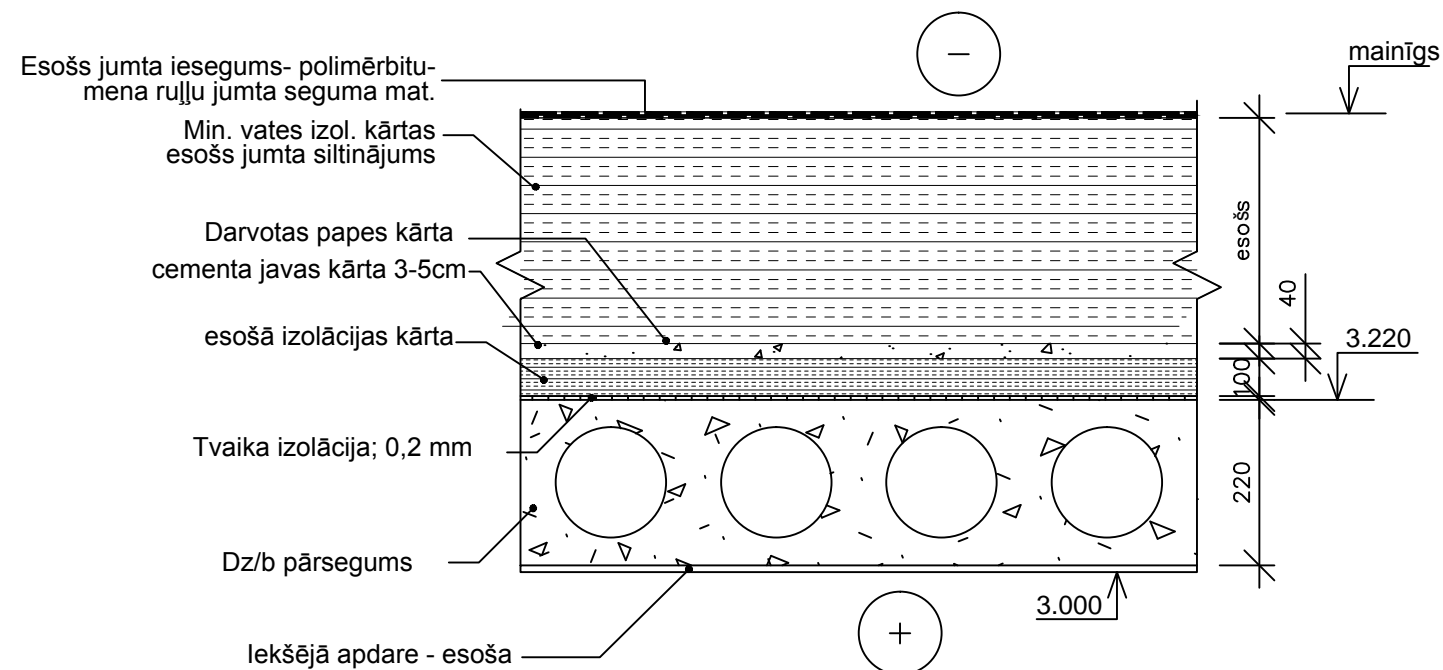
Bēniņu pārseguma siltinājums (agrāk siltināts); G-1 M1:10



Savietotā jumta siltinājums; J-2 M1:10



Savietotā jumta siltinājums (agrāk siltināta jumta daļa); J-1 M1:10



1. Mūra un metāla elementu sadurvietās ievietot izolējošu starpliku.
2. Dabā var būt pielietoti analogi siltumizolācijas materiāli, ar analogiem to tehniskajiem rādītājiem. Siltumizolācijas materiāla siltuma caurlaidības vērtība $\lambda < \text{vai} = 0.039 \text{ W/mK}$.
3. Siltināto virsmu apjomus skat. energo auditā un tāmēs.
4. Koka un mūra sadurvietās ievieto darvotas papes izolāciju 2 kārtās.
5. Siltumizolācijas slāni ierīkot vienā vai divās kārtās ar lokšņu šuvju pārklāšanos.
6. Siltināto virsmu siltuma caurlaidība nedrīkst pārsniegt ēkas energo auditā noteiktās U vērtības.

pasūtītājs		Subātes pamatskola			Proj. Nr.		67-13	
objekts		Subātes pamatskolas fasādes vienkāršotā renovācija			lapas nr.		6	
adrese		Ilūkstes nov., Subāte, Tīrgus laukums 20			lapu sk.		-	
PDVad.	T.TIMPARS	27.05.2013.	daļa	stadija	lapas nr.	lapu sk.	mērogs	1:10
IZSTR.	T.TIMPARS	27.05.2013.	AR	vr	6	-		
Pārsegumu siltinājuma mezgli								



SIA "Ēkas siltināšana"
vien. reģ.Nr. 40103224136
būvkomersanta reģ.
Nr. 7723-R tel. 26519885