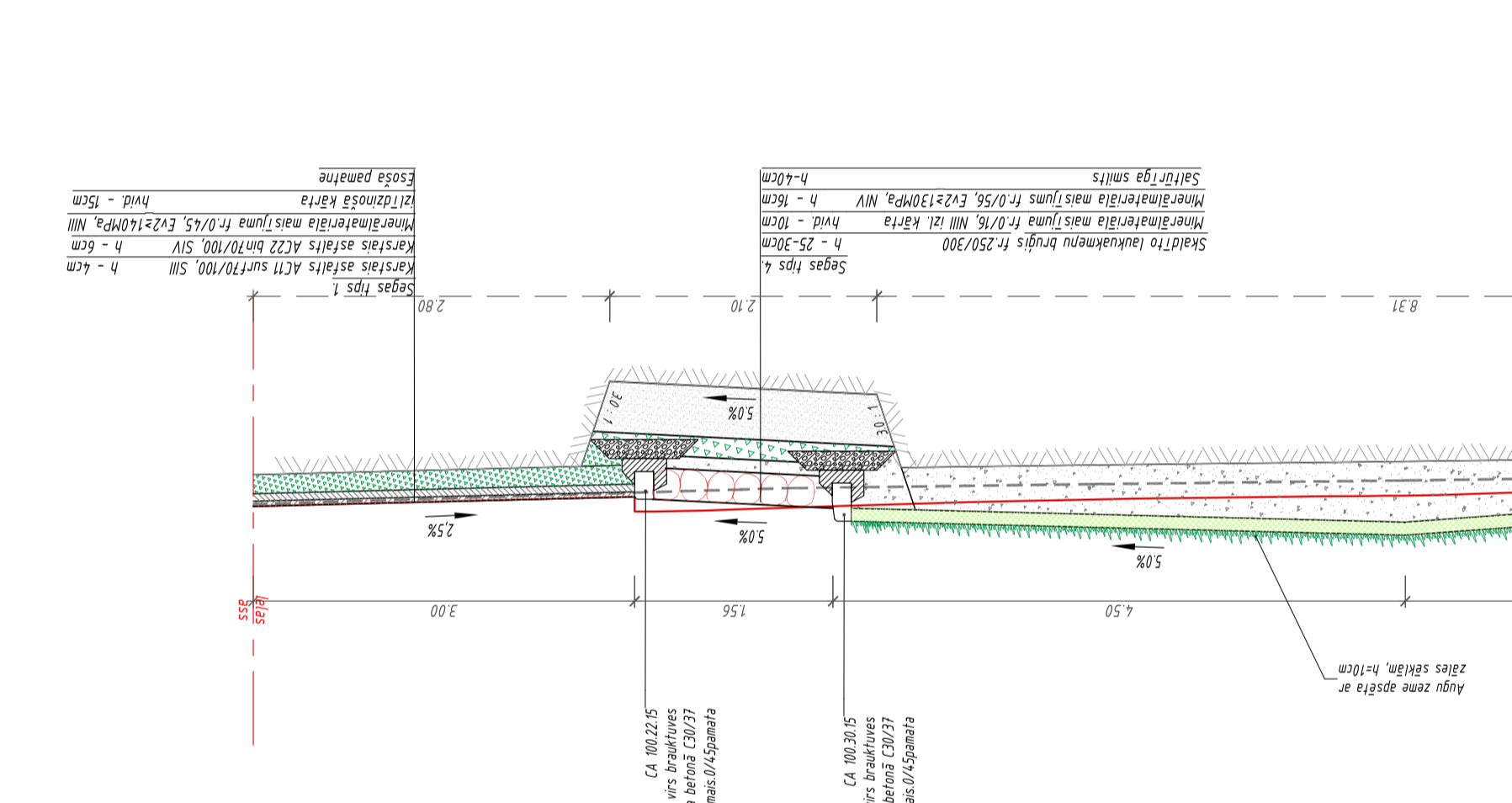
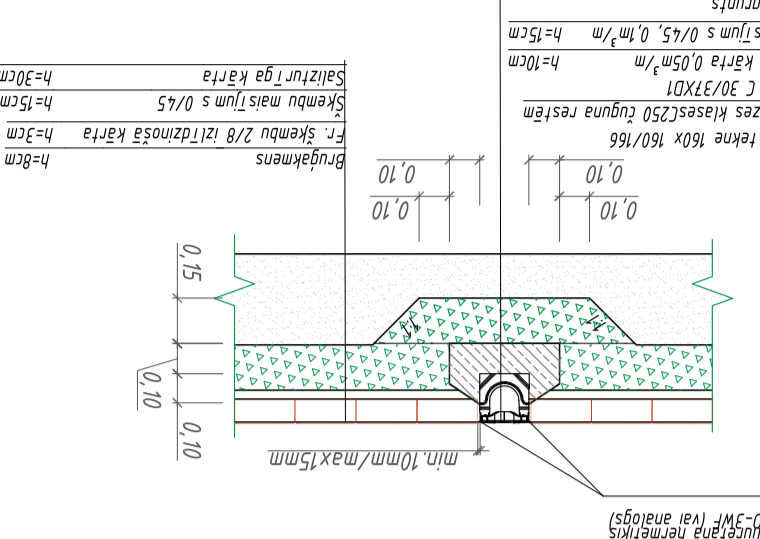


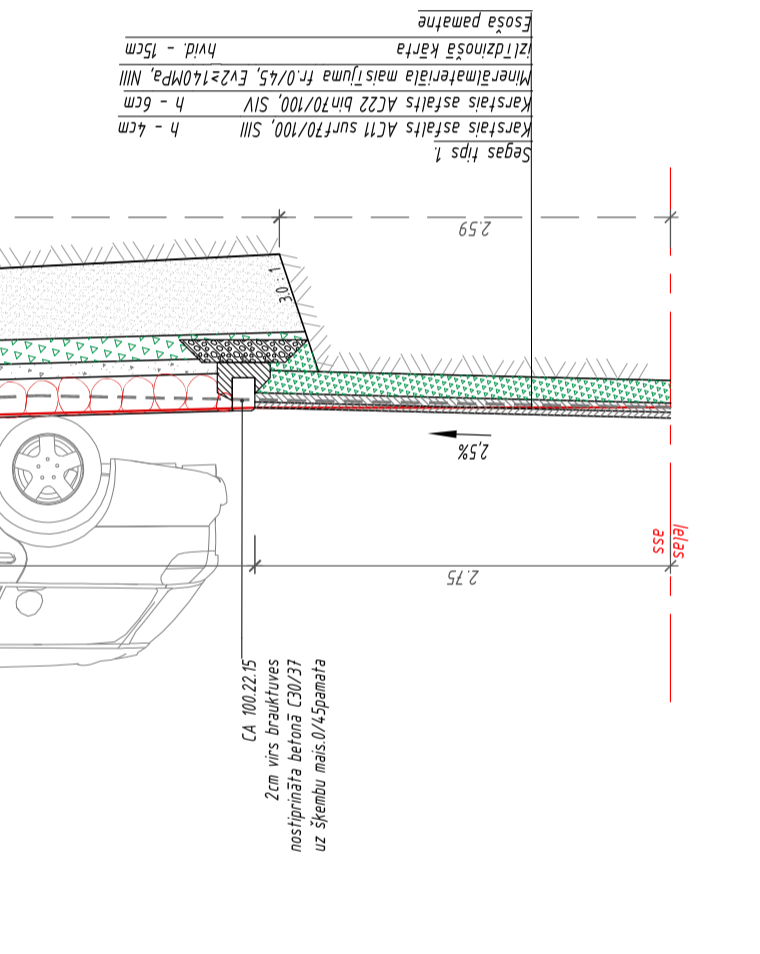
Apmales izbūves principālās shēmas



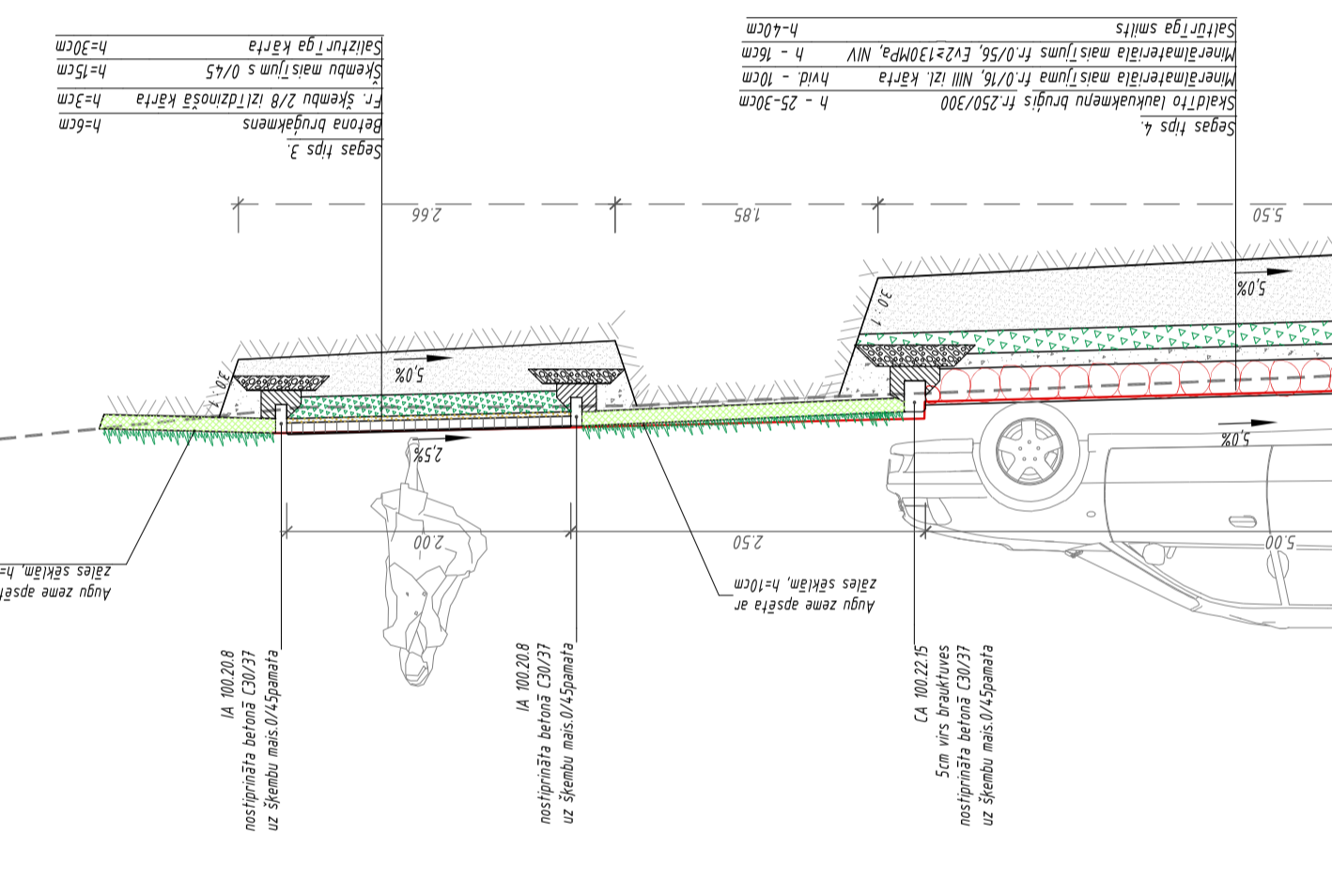
M 150



Teknes lēvības shēma M 1:25



M 1:50



PIEZĪMES

1. Visi izmēri uzrādīti metros, stipumi - procentos, ja nav norādīts citādi.
2. Uzrādītās augstuma atzīmes - relatīvas.
3. Prasības materiāliem un būvnes tehnoloģijai atbilstoši Ceļu specifikācijām 2015.
4. Nābruktīvēm uz privāttāpāmām betona apmales 100.22.15 izbūvēt 2cm vīrs braktīves.
5. Gājēju pārejas vietās betona apmales 100.22.15 izbūvēt braktīves līmeņi.
6. Autostāvētavu kārbās novietojotās apmales 100.22.15 izbūvēt 2cm vīrs braktīves.
7. Apmales izbūves mērīšanai jālieto šķēnu pamata sagatavošana un nostiprināšana C30/37 betona.
8. Būvdarbu laikā ievērot visu virszemes un pazemes komunikāciju aizsardzības prasības.
9. Zāļaugu pārdzīves izveidoti no auglīgās augsnes h=10cm, apsejoti ar aļus sēklītiem.

Projektants SKA projekts Pils pilsētas iedzīvotājiem L.A. - 5000 Rīgas 135. ielā Telpas Nr. 102 L.A. - 5000 Telpas Nr. 102	Pasūtītājs Rīgas 135. ielā Telpas Nr. 102 L.A. - 5000 Telpas Nr. 102	Darbu nosaukums Mācītes novada dome	Darbu numurs 01	Darbu datums 2015.	Darbu statuss 2.	Darbu veids 1.	Darbu veids 2.	Darbu veids 3.	Darbu veids 4.	Darbu veids 5.	Darbu veids 6.	Darbu veids 7.	Darbu veids 8.	Darbu veids 9.	Darbu veids 10.	Darbu veids 11.	Darbu veids 12.	Darbu veids 13.	Darbu veids 14.	Darbu veids 15.	Darbu veids 16.	Darbu veids 17.	Darbu veids 18.	Darbu veids 19.	Darbu veids 20.	Darbu veids 21.	Darbu veids 22.	Darbu veids 23.	Darbu veids 24.	Darbu veids 25.	Darbu veids 26.	Darbu veids 27.	Darbu veids 28.	Darbu veids 29.	Darbu veids 30.	Darbu veids 31.	Darbu veids 32.	Darbu veids 33.	Darbu veids 34.	Darbu veids 35.	Darbu veids 36.	Darbu veids 37.	Darbu veids 38.	Darbu veids 39.	Darbu veids 40.	Darbu veids 41.	Darbu veids 42.	Darbu veids 43.	Darbu veids 44.	Darbu veids 45.	Darbu veids 46.	Darbu veids 47.	Darbu veids 48.	Darbu veids 49.	Darbu veids 50.	Darbu veids 51.	Darbu veids 52.	Darbu veids 53.	Darbu veids 54.	Darbu veids 55.	Darbu veids 56.	Darbu veids 57.	Darbu veids 58.	Darbu veids 59.	Darbu veids 60.	Darbu veids 61.	Darbu veids 62.	Darbu veids 63.	Darbu veids 64.	Darbu veids 65.	Darbu veids 66.	Darbu veids 67.	Darbu veids 68.	Darbu veids 69.	Darbu veids 70.	Darbu veids 71.	Darbu veids 72.	Darbu veids 73.	Darbu veids 74.	Darbu veids 75.	Darbu veids 76.	Darbu veids 77.	Darbu veids 78.	Darbu veids 79.	Darbu veids 80.	Darbu veids 81.	Darbu veids 82.	Darbu veids 83.	Darbu veids 84.	Darbu veids 85.	Darbu veids 86.	Darbu veids 87.	Darbu veids 88.	Darbu veids 89.	Darbu veids 90.	Darbu veids 91.	Darbu veids 92.	Darbu veids 93.	Darbu veids 94.	Darbu veids 95.	Darbu veids 96.	Darbu veids 97.	Darbu veids 98.	Darbu veids 99.	Darbu veids 100.