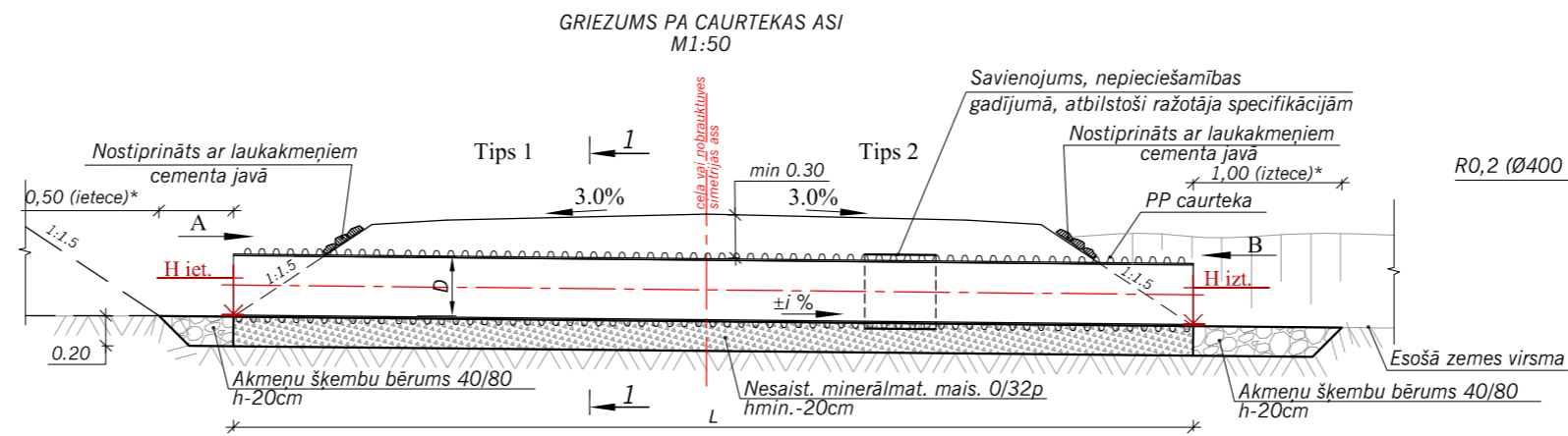


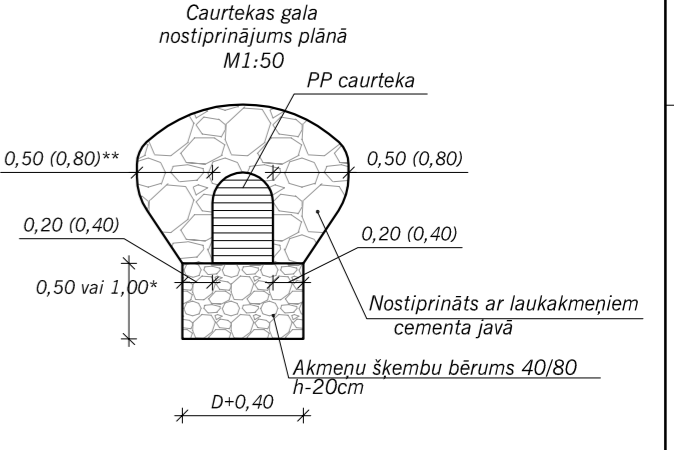
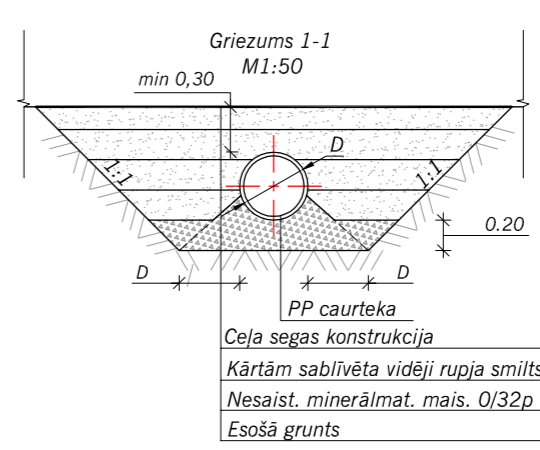
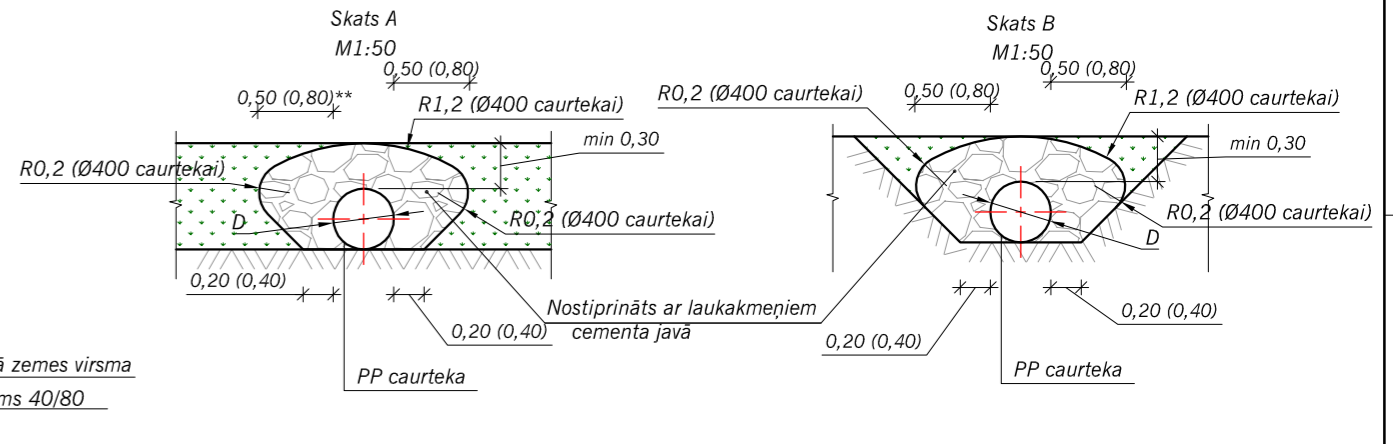
CAURTEKU IZBŪVES SARAKSTS

Nr.p.k.	Pikets	Ietece atzīme, H (m)	Diametrs, D (m)	Garums, L (m)	Caurteka			Galū nostiprināšana		Piezīmes
					Kritums i (%)	Uzstādīšana (m)	Tīrīšana (m)	Esosā caurteku demontāža (gab.)	tips	
1.	0+17	121.02	1.0	12.00	0.50%	12.00	-	11.50	2	ieteces nostiprināšana- 2.00m; izteces nostiprināšana- 3.00m; zem brauktuves, esošās caurtekas demontāža (betona Ø800)
2.	0+78	123.39	0.4	10.00	1.95%	10.00	-	-	2	pa kreisi zem nobrauktuves
3.	0+78	123.39	0.4	10.00	1.95%	10.00	-	4.00	2	pa labi zem nobrauktuves, esošās caurtekas demontāža (metāla Ø300)
4.	1+38	124.82	0.4	10.00	2.00%	10.00	-	8.50	2	esošās caurtekas demontāža (betona Ø600)
5.	1+98	-	-	-	-	-	-	4.50	-	esošās caurtekas demontāža (metāla Ø300)
6.	2+31	127.07	0.4	10.00	1.00%	10.00	-	6.50	2	esošās caurtekas demontāža (betona Ø400)
7.	2+60	128.88	0.4	10.00	2.50%	10.00	-	-	2	
8.	3+80	134.27	0.4	10.00	2.50%	10.00	-	-	2	
9.	3+92	135.48	0.4	10.00	2.40%	10.00	-	-	2	
10.	4+66	136.69	0.4	10.00	1.00%	10.00	-	-	2	
11.	7+41	141.12	0.4	10.00	2.50%	10.00	-	-	2	
12.	7+47	141.15	0.4	10.00	1.70%	10.00	-	-	2	
13.	10+78	143.69	0.4	16.00	0.60%	16.00	-	9.00	2	pa kreisi zem nobrauktuves, esošās caurtekas demontāža (PVC Ø200)
14.	10+78	143.93	0.4	10.00	1.05%	10.00	-	-	2	pa labi zem nobrauktuves
15.	11+45	141.95	0.4	6.00	2.45%	6.00	-	-	2	pa kreisi zem nobrauktuves
16.	11+45	143.01	0.4	6.00	2.30%	6.00	-	-	2	pa labi zem nobrauktuves
17.	11+70	140.80	1.0	16.00	0.50%	16.00	-	15.50	2	ieteces nostiprināšana- 2.00m; izteces nostiprināšana- 3.00m; zem brauktuves; esošās caurtekas demontāža ieskaitot zemes darbus, uzberumu PK12+48 (betona Ø1000)
18.	14+92	141.60	1.0	16.00	0.50%	16.00	-	14.50	2	ieteces nostiprināšana- 2.00m; izteces nostiprināšana- 3.00m; zem brauktuves; esošās caurtekas demontāža (betona Ø900)
19.	15+98	146.16	0.4	10.00	1.50%	10.00	-	-	2	
20.	17+90	143.81	0.4	12.00	0.90%	12.00	-	6.50	2	esošās caurtekas demontāža (betona Ø600)
21.	19+51	139.90	1.0	20.00	1.50%	20.00	-	20.00	2	ieteces nostiprināšana- 2.00m; izteces nostiprināšana- 3.00m; zem brauktuves; esošās caurtekas demontāža (betona Ø1000)
22.	21+80	143.90	0.4	10.00	1.90%	10.00	-	-	2	
23.	25+03	148.36	1.0	17.50	esošs	-	17.50	-	-	tīrīšana, galasieni atjaunošana 2.gab., ieteces nostiprināšana- 2.00m; izteces nostiprināšana- 3.00m; zem brauktuves
24.	26+48	153.64	0.5	16.00	2.00%	16.00	-	11.50	2	ieteces nostiprināšana- 1.00m; izteces nostiprināšana- 2.00m; zem brauktuves; esošās caurtekas demontāža (metāla Ø300)
25.	28+00	156.96	0.4	10.00	2.50%	10.00	-	-	2	
26.	28+80	159.74	0.4	10.00	2.30%	10.00	-	-	2	
27.	29+13	159.80	0.4	10.00	0.50%	10.00	-	-	2	pa kreisi zem nobrauktuves
28.	29+60	160.13	0.5	16.00	0.50%	16.00	-	13.50	2	ieteces nostiprināšana- 1.00m; izteces nostiprināšana- 2.00m; zem brauktuves; esošās caurtekas demontāža (betona Ø600)
29.	29+74	160.82	0.4	10.00	2.50%	10.00	-	8.50	2	esošās caurtekas demontāža (betona Ø600)
30.	29+92	161.85	0.4	10.00	2.50%	10.00	-	-	2	



Nr.p.k.	Pikets	Ietece atzīme, H (m)	Diametrs, D (m)	Garums, L (m)	Caurteka			Galū nostiprināšana		Piezīmes
					Kritums i (%)	Uzstādīšana (m)	Tīrīšana (m)	Esosā caurteku demontāža (gab.)	tips	
31.	30+71	166.22	0.4	10.00	2.50%	10.00	-	-	2	sk. CD-2-2(8) un CD-4-2
32.	31+80	167.33	0.4	10.00	1.90%	10.00	-	-	2	
33.	32+87	161.12	1.5	21.00	esošs	-	21.00	-	-	tīrīšana, galasieni atjaunošana 2.gab., ieteces nostiprināšana- 2.00m; izteces nostiprināšana- 3.00m; zem brauktuves
34.	33+12	166.00	0.4	10.00	2.50%	10.00	-	-	2	
35.	34+02	169.95	0.4	10.00	1.00%	10.00	-	-	2	
36.	36+00	168.46	0.4	12.00	2.50%	12.00	-	-	2	pa kreisi zem nobrauktuves
37.	36+00	168.10	0.4	12.00	2.50%	12.00	-	-	2	pa labi zem nobrauktuves
38.	38+02	161.00	sk. CD-4-3	sk. CD-4-3	1.00%	16.0	-	13.00	2	tērauda caurteka piem. ViaCon MultiPlate VCO.4 vai analoga caurtekas uzstādīšanu veikt atbilstoši rasējumiem CD-4-3 ieteces nostiprināšana- 2.00m; izteces nostiprināšana- 3.00m; zem brauktuves; esošās caurtekas demontāža (betona Ø1500)
39.	38+40	163.54	0.4	10.00	0.50%	10.00	-	-	2	sk. CD-2-2(8) un CD-4-2
40.	39+90	160.08	0.4	10.00	1.20%	10.00	-	-	2	
41.	40+36	158.89	1.0	11.60	esošs	-	11.60	-	-	tīrīšana, galasieni atjaunošana 2.gab., ieteces nostiprināšana- 2.00m; izteces nostiprināšana- 3.00m; zem brauktuves
42.	41+50	158.33	0.4	12.00	2.00%	12.00	-	-	2	pa kreisi zem nobrauktuves
43.	41+50	15859.00	0.4	12.00	2.50%	12.00	-	-	2	pa labi zem nobrauktuves
44.	42+30	154.20	1.0	16.00	0.50%	16.00	-	14.00	2	ieteces nostiprināšana- 2.00m; izteces nostiprināšana- 3.00m; zem brauktuves; esošās caurtekas demontāža (betona Ø1000)
45.	44+30	155.35	0.4	10.00	0.65%	10.00	-	-	2	
46.	45+31	153.99	0.4	10.00	0.50%	10.00	-	-	2	

Kopā, Ø 200:	-	-	9.00	-
Kopā, Ø 300:	-	-	20.00	-
Kopā, Ø 400:	348.00	-	6.50	68
Kopā, Ø 500:	32.00	-	-	4
Kopā, Ø 600:	-	-	37.00	-
Kopā, Ø 800:	-	-	11.50	-
Kopā, Ø 900:	-	-	14.50	-
Kopā, Ø 1000:	80.00	50.10	49.50	10
Kopā, Ø 1500:	-	-	13.00	2
Kopā, VCO.4:	16.00	-	-	2



- PIEZĪMES:**
- Visi izmēri uzrādīti metros, slīpumi procentos (ja nav norādīta cita mērvienība).
 - PP(polipropilēna) caurules, kuru stiprības klase ir $\geq T8$, iebūvējamas atbilstoši to iebūves tehnoloģijai.
 - Caurteku precīzu novietojumu plānā skatīt rasējumā CD-2-2(8) "Izbūves plāns. Garenprofils. Satiksmes organizēšana".
 - Pirms būvdarbu uzsākšanas izsaukt visu ieinteresēto organizāciju pārstāvjus, lai uz vietas precizētu esošo inženierkomunikāciju atrašanās vietas un dziļumus.
 - Būvdarbus izpildes laikā ievērot pazemes komunikāciju un gaisa vadu aizsardzības prasības.
 - Caurteku iebūvi veikt strikti pēc ražotāja specifikācijām un norādījumiem.
 - Darbu daudzumu sarakstā uzrādītais darba veids „caurtekas uzstādīšana” (m) ietver visus caurtekas izbūves rasējumā uzrādītus darbus un materiālus (izņemot ceļa segas izbūvi), ieskaitot būvbedres rakšanu, aizbēršanu, pamata izbūvi, ieteces un izteces nostiprināšanu, nogāzes nostiprināšanu un apzaļumošanu, kā arī citus darbus un materiālus, kas nepieciešami, lai izbūvētu caurteku pilnā apjomā.
 - Ievērtēt būvniecības kalendāro laika periodu un paredzēt papildus darbus, kas var rasties būvniecības laikā neparedzētu laiku apstākļu dēļ (sasaluma periods, virsūdeņu pieplūdums u.c.).
 - *-ja caurteku izbūves sarakstā nav norādīts savadāk. Caurtekām ar lielāko diametru iespējams garāki ieteces/izteces nostiprinājumu posmi.
 - **-iekavās doti izmēri caurtekām Ø1000.

Projektētājs: SIA "CERVA" Juridiskā adrese: Rīgas ielā 70A-7 Daugavpils, LV-5401 tālr.: +371-29113332 e-mail: cerva@inbox.lv	Pasūtītājs: ILŪKSTES NOVADA PAŠVALDĪBA	Pasūtījums: Nr. 2016.15.2/65				
	Būvobjekts: Ilūkstes novada pašvaldības ceļa "Šēdere-Šarlote" pārbūve, Sēdres pagastā					
Amats	Vārds, uzvārds	Paraksts	Datums	Rasējums:	Stadija	Marka un numurs
Būvproj. vad.	T. Borovkova	<i>[Signature]</i>	08.2016	Polipropilēna caurtekas un caurteku saraksts	BP	CD-4-2
Projektēja	S. Gorņiks	<i>[Signature]</i>	08.2016			
Pārbaudīja	T. Borovkova	<i>[Signature]</i>	08.2016			
					Mērogs:	M1:50
					Arhīva Nr.	D16-97