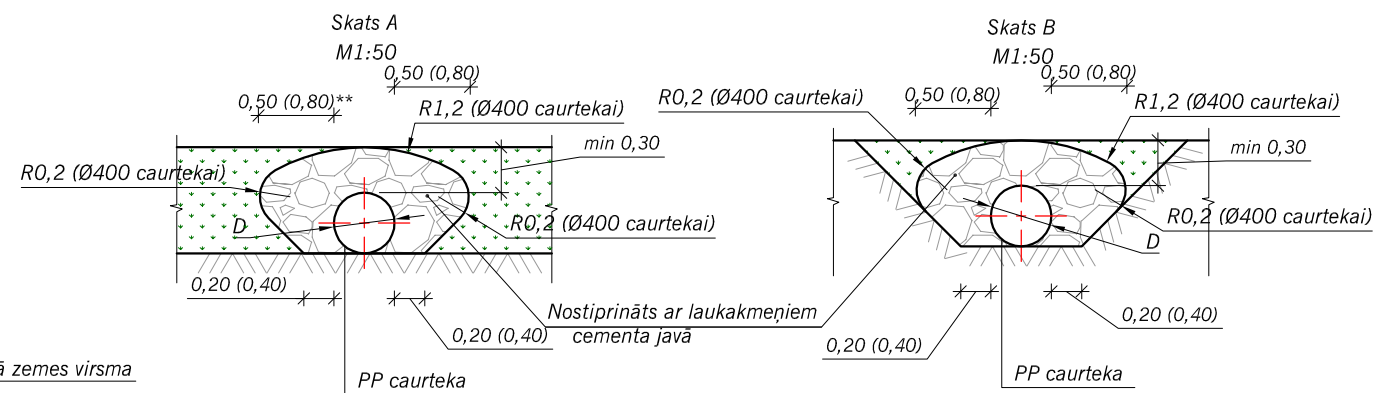
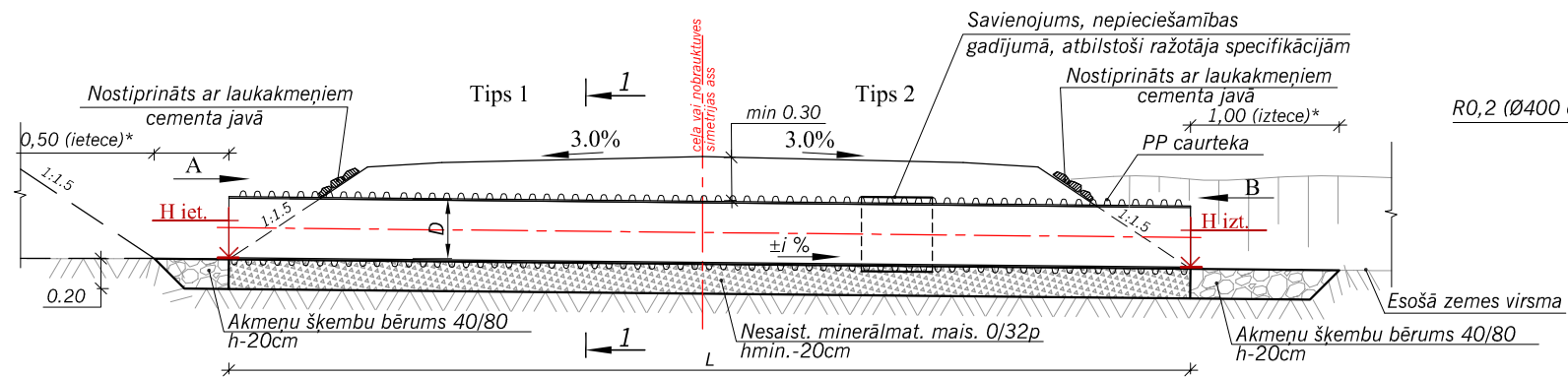


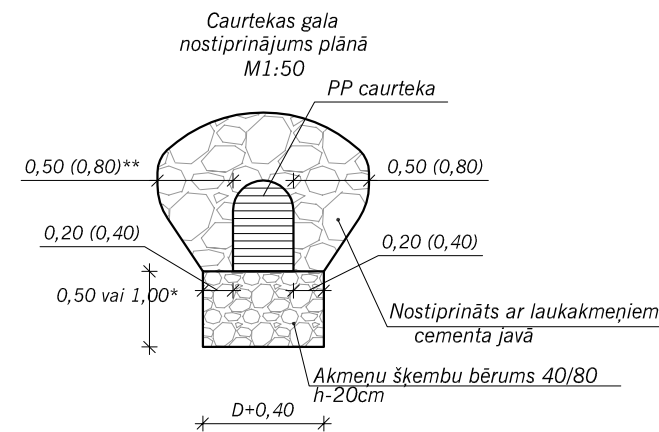
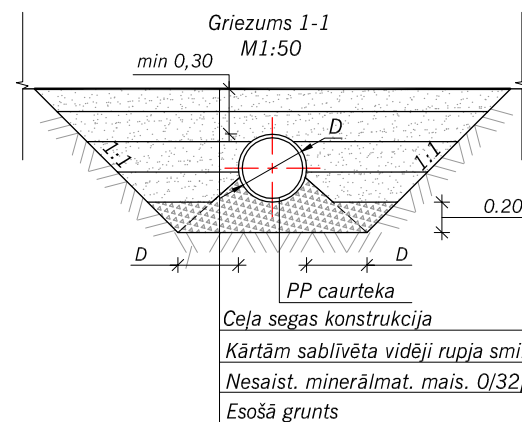
GRIEZUMS PA CAURTEKAS ASI
M1:50



CAURTEKŪ IZBŪVES SARAKSTS

Atrašanās vieta		Caurteka									Piezīmes
Nr.p.k.	Pikets	Ietece atzīme, H (m)	Diametrs, D (m)	Garums, L (m)	Kritums i (%)	Uzstādīšana (m)	Tīrīšana (m)	Esošo caurteku demontāža (m)	Galū nostiprināšana (gab.)	tips	
1.	1+36	102.30	0.5	8.00	2.00%	8.00	-	8.00	2	ieteces nostiprināšana- 1.00m; izteces nostiprināšana- 2.00m; zem brauktuves; esošās caurtekas demontāža (metāla Ø500)	
2.	4+81	98.36	0.4	10.00	0.60%	10.00	-	-	2	zem nobrauktuves	
3.	5+36	95.05	1.0	12.00	1.60%	-	12.00	-	2	tīrīšana, galasienu atjaunošana 2.gab., ietece nostiprināšana- 2.00m; izteces nostiprināšana- 3.00m; zem nobrauktuves	
4.	6+25	96.06	0.5	8.00	2.00%	8.00	-	-	2	ieteces nostiprināšana- 1.00m; izteces nostiprināšana- 2.00m; zem brauktuves	
5.	6+35	96.03	0.4	8.00	0.90%	8.00	-	-	2	zem nobrauktuves	
6.	6+70	96.41	0.4	10.00	0.70%	10.00	-	-	2	zem nobrauktuves	
7.	8+90	95.63	0.5	8.00	1.40%	8.00	-	-	2	ieteces nostiprināšana- 1.00m; izteces nostiprināšana- 2.00m; zem brauktuves	
8.	10+50	95.94	0.4	10.00	0.75%	10.00	-	-	2	zem nobrauktuves	
9.	11+00	95.61	0.5	8.00	1.00%	8.00	-	-	2	ieteces nostiprināšana- 1.00m; izteces nostiprināšana- 2.00m; zem brauktuves	
10.	12+25	97.19	0.4	10.00	0.80%	10.00	-	-	2	zem nobrauktuves	
11.	12+25	97.22	0.4	12.00	0.75%	12.00	-	-	2	zem nobrauktuves	
12.	13+00	96.62	0.5	8.00	0.90%	8.00	-	-	2	ieteces nostiprināšana- 1.00m; izteces nostiprināšana- 2.00m; zem brauktuves	
13.	14+11	99.83	0.4	12.00	1.70%	12.00	-	-	2	zem nobrauktuves	
14.	14+50	100.13	0.4	12.00	0.50%	12.00	-	-	2	zem nobrauktuves	
15.	16+02	100.04	0.4	10.00	0.60%	10.00	-	-	2	zem nobrauktuves	
16.	17+00	97.85	0.5	8.00	1.20%	8.00	-	-	2	ieteces nostiprināšana- 1.00m; izteces nostiprināšana- 2.00m; zem brauktuves	
17.	17+57	98.88	0.4	10.00	1.80%	10.00	-	-	2	zem nobrauktuves	
18.	18+08	98.13	0.4	10.00	2.50%	10.00	-	-	2	zem nobrauktuves	
		Kopā, Ø 400:		114.00	-	-	22				
		Kopā, Ø 500:		48.00	-	8.00	12				
		Kopā, Ø 1000:		-	12.00	-	2				

sk. CD-2-2(5) un CD-4-2



PIEZĪMES:

- Visi izmēri uzrādīti metros, slīpumi procentos (ja nav norādīta cita mērvienība).
- PP(polipropilēna) caurules, kuru stiprības klase ir $\geq T8$, iebūvējamas atbilstoši to iebūves tehnoloģijai.
- Caurteku precīzu novietojumu plānā skatīt rasējumā CD-2-2(5) "Izbūves plāns. Garenprofils. Satiksmes organizēšana."
- Pirms būvdarbu uzsākšanas izsaukt visu ieinteresēto organizāciju pārstāvjus, lai uz vietas precizētu esošo inženierkomunikāciju atrašanās vietas un dziļumus.
- Būvdarbus izpildes laikā ievērot pazemes komunikāciju un gaisa vadu aizsardzības prasības.
- Caurteku iebūvi veikt strikti pēc ražotāja specifikācijām un norādījumiem.
- Darbu daudzumu sarakstā uzrādītais darba veids „caurtekas uzstādīšana” (m) ietver visus caurtekas izbūves rasējumā uzrādītos darbus un materiālus (izņemot ceļa segas izbūvi), ieskaitot būvbedres rakšanu, aizbēršanu, pamata izbūvi, ietece un iztece nostiprināšanu, nogāzes nostiprināšanu un apzaļumošanu, kā arī citus darbus un materiālus, kas nepieciešami, lai izbūvētu caurteku pilnā apmērā.
- Ievērtēt būvniecības kalendāro laika periodu un paredzēt papildus darbus, kas var rasties būvniecībai nelabvēlīgu laika apstākļu dēļ (sasaluma periods, virsūdeņu pieplūdums u.c.).
- *-ja caurteku izbūves sarakstā nav norādīts savadāk. Caurtekām ar lielāko diametru iespējams garāki ietece/iztece nostiprinājumu posmi.
- **-iekavās doti izmēri caurtekām Ø800-1000.

Projektētājs: SIA "CERVA" Juridiskā adrese: Rīgas ielā 70A-7 Daugavpils, LV-5401 tālr.: +371-29113332 e-mail: cerva@inbox.lv		Pasūtītājs: ILŪKSTES NOVADA PAŠVALDĪBA		Pasūtījums: Nr. 2016.15.2/62	
Būvproj. vad. T. Borovkova		Būvobjekts: Ilūkstes novada pašvaldības ceļa „Zvaigznes-Stari” pārbūve, Piļskalnes pagastā		Stadija BP	
Projektēja S. Gorņiks		Rasējums:		Marka un numurs CD-4-2	
Pārbaudīja T. Borovkova		Datums 08.2016		Mērogs: M1:50	
		Datums 08.2016		Arhīva Nr. D16-94	

Caurtekas