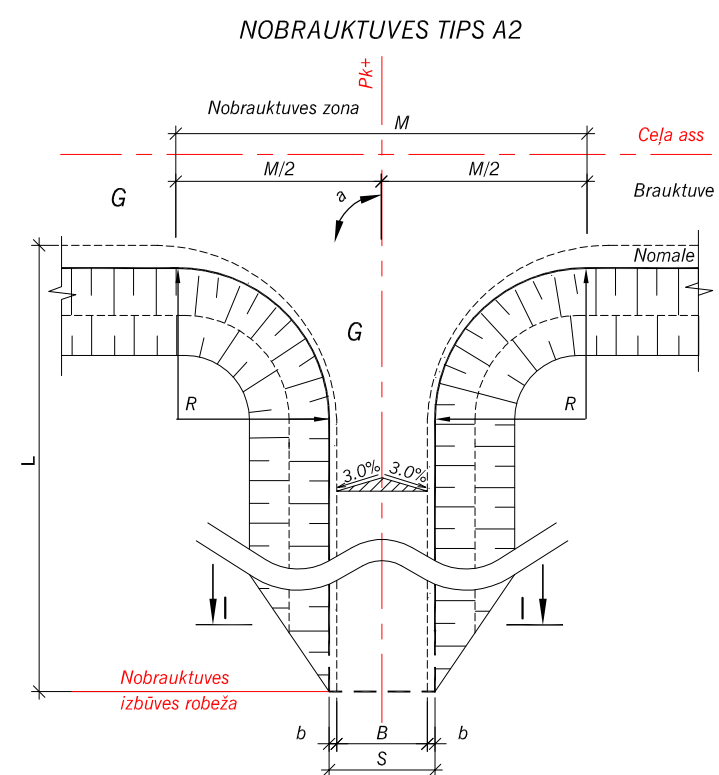
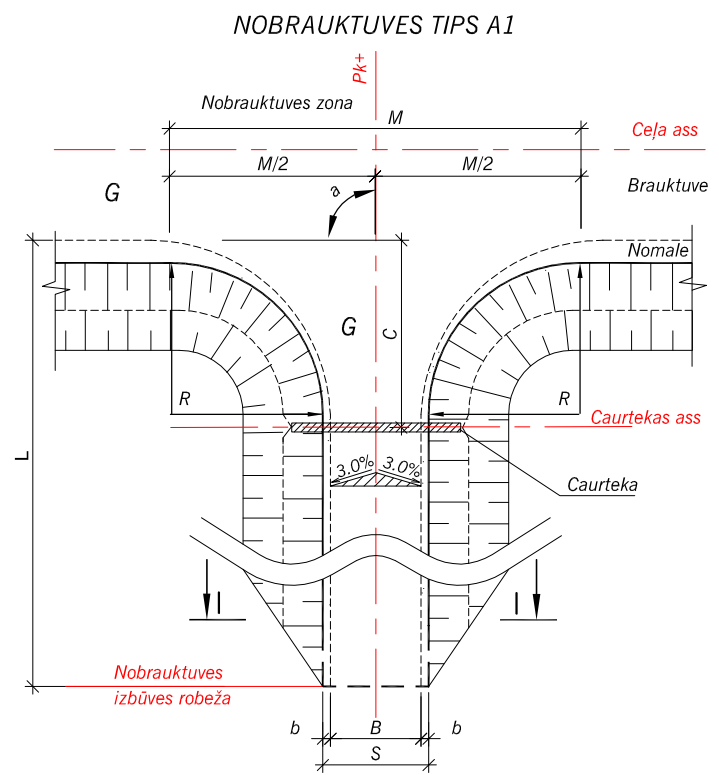
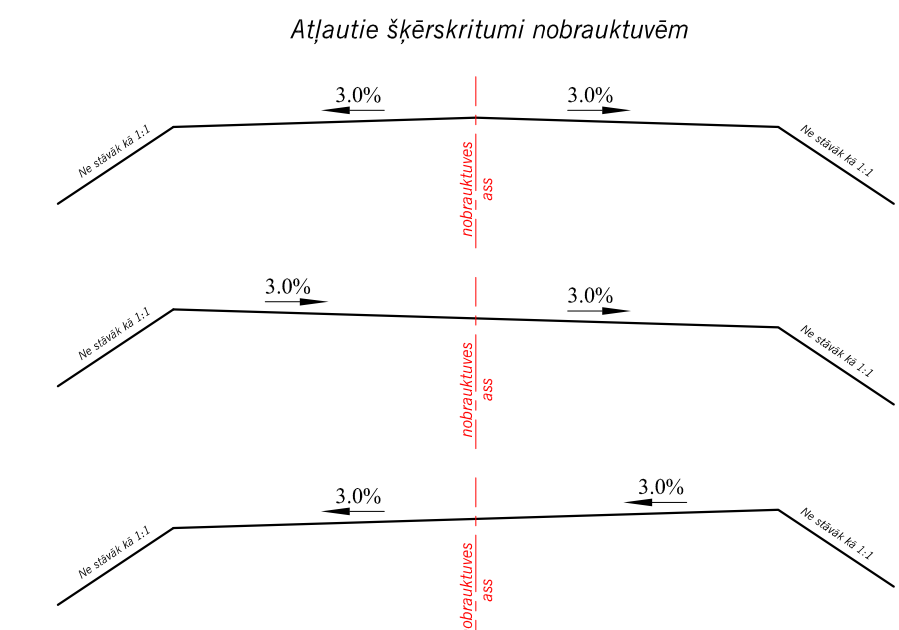
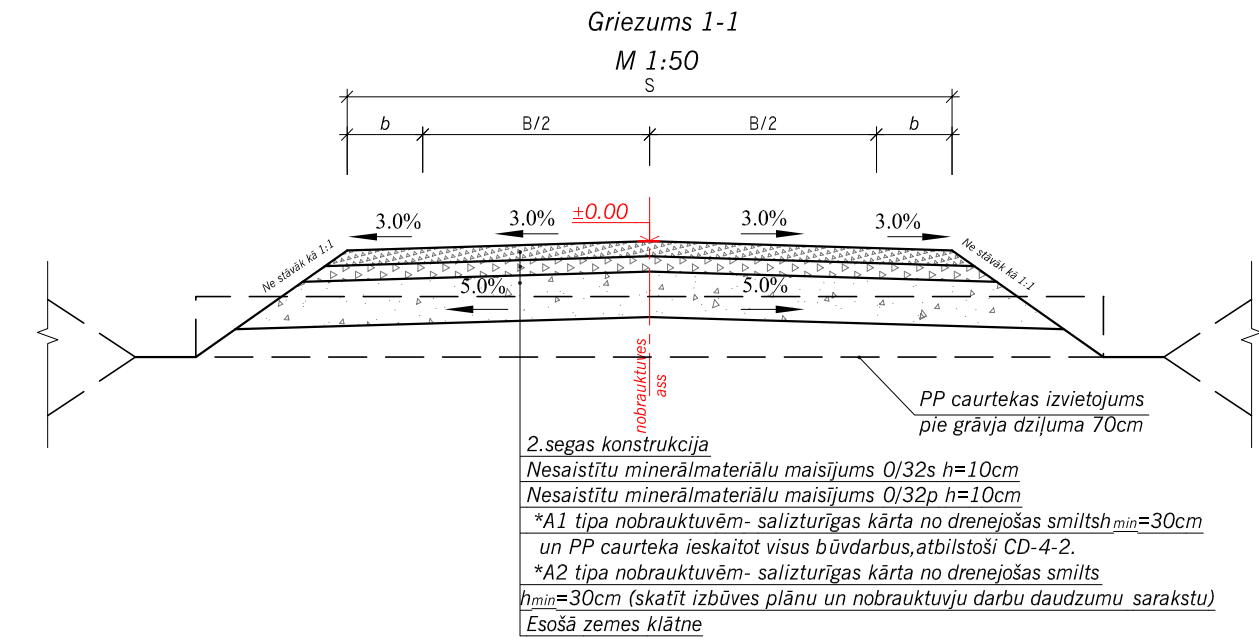


NOBRAUKTUVJU IZBŪVES DARBU DAUDZUMU SARAKSTS

PIKETS	ceļš „Glaudāni-Šauriņi”																	Kopā ceļam	
	0+76	1+75	1+75	3+82	5+95	6+85	8+56	8+57	12+94	12+98	14+41	15+83	16+25	18+60	19+80	21+58	21+58		
ATRAŠANĀS VIETA	pa kreisi	pa kreisi	pa labi	pa kreisi	pa labi	pa kreisi	pa labi	pa kreisi	pa labi	pa kreisi	pa labi	pa kreisi	pa labi	pa kreisi	pa labi	pa kreisi	pa labi		
2.	3.	4.	5.	6.	7.	8.	9.	10.	11.	12.	13.	14.	15.	16.	17.	18.	19.	20.	
Nobrauktuves tips	A1	A1	A1	A1	A2	A1	A1	A1	A1	A1	A1	A1	A1	A1	A1	A2	A2		
Nobrauktuves segums	0/32s	0/32s	0/32s	0/32s	0/32s	0/32s	0/32s	0/32s	0/32s	0/32s	0/32s	0/32s	0/32s	0/32s	0/32s	0/32s	0/32s		
a (pieslēguma lenķis grādos)	90°	90°	90°	90°	90°	90°	90°	90°	90°	90°	90°	90°	90°	90°	90°	90°	90°		
IZMĒRI																			
TEHNISKIE RADĪTĀJI																			
S (ceļa klātnes platums)	4.5	4.5	4.5	4.5	4.5	4.5	4.5	4.5	4.5	4.5	4.5	4.5	4.5	4.5	4.5	4.5	4.5		
B (brauktuves platums)	3.5	3.5	3.5	3.5	3.5	3.5	3.5	3.5	3.5	3.5	3.5	3.5	3.5	3.5	3.5	3.5	3.5		
b (normāles vai zālāja platums)	0.5	0.5	0.5	0.5	0.5	0.5	0.5	0.5	0.5	0.5	0.5	0.5	0.5	0.5	0.5	0.5	0.5		
L (nobrauktuves izbūves garums)	7.9	8.0	8.0	7.9	8.0	8.0	10.0	10.0	12.0	14.5	6.5	8.0	8.0	8.0	8.0	8.0	8.0		
M (nobrauktuves zonas platums)	20.0	20.5	20.5	20.2	20.6	20.3	24.5	24.5	27.0	29.0	16.5	20.5	20.5	20.5	20.5	20.5	20.5		
R1/R2 (noapaļojuma rādiuss)	8.0/8.0	8.0/8.0	8.0/8.0	8.0/8.0	8.0/8.0	8.0/8.0	10.0/10.0	10.0/10.0	10.0/12.0	15.0/10.0	8.0/8.0	8.0/8.0	8.0/8.0	8.0/8.0	8.0/8.0	8.0/8.0	8.0/8.0		
C (attālums līdz caurteikai, precizēt uz vietas)	3.50	3.50	3.50	3.50	-	3.50	5.50	5.00	7.00	8.00	-	3.50	3.50	3.50	3.50	-	-		
SEGAS IZBŪVES DARBI	MĒR-VIENĪBA	DARBU DAUDZUMI																	
Nesaistītu minerālmateriālu seguma 0/32s izbūve 10cm biezumā	m <sup>2</sup>	61.5	63.5	63.5	62.3	63.8	62.7	87.9	87.9	110.6	125.8	45.0	63.5	63.5	63.5	64.7	63.5	63.5	<b>1216.7</b>
Nesaistītu minerālmateriālu pamata 0/32p izbūve 10cm biezumā	m <sup>2</sup>	65.9	68.0	68.0	66.7	68.3	67.1	94.1	94.1	118.4	134.7	48.2	68.0	68.0	68.0	69.3	68.0	68.0	<b>1302.8</b>
Salizturīgās kārtas no drenējošas smiltis būvniecība, h <sub>min</sub> =30cm	m <sup>3</sup>	22.7	23.5	23.5	23.0	23.6	23.1	32.5	32.5	40.8	46.5	16.6	23.5	23.5	23.5	23.9	23.5	23.5	<b>449.7</b>
PP caurtekas Ø400mm uzstādīšana (iekļaujot visus nepieciešamus zemes darbus un citus darbus, atbilstoši ras. CD-4-2)	m	10.0	10.0	10.0	10.0	-	10.0	10.0	10.0	-	-	8.0	10.0	10.0	10.0	10.0	-	-	<b>118.0</b>
PP caurtekas Ø500mm uzstādīšana (iekļaujot visus nepieciešamus zemes darbus un citus darbus, atbilstoši ras. CD-4-2)	m	-	-	-	-	-	-	-	-	12.0	10.0	-	-	-	-	-	-	-	<b>22.0</b>
ZEMES KLĀTNE	MĒR-VIENĪBA	DARBU DAUDZUMI																	
Zemes klātnes uzbūvēšanas būvniecība	m <sup>3</sup>	-	-	-	-	-	-	-	-	-	-	9.9	-	14.0	-	-	-	-	<b>23.9</b>
Zemes klātnes ierakuma būvniecība gruntī aizvedot uz Būvuzņēmēja atbērtni	m <sup>3</sup>	33.8	34.9	34.9	34.3	35.1	34.5	48.3	48.3	60.8	69.2	14.9	34.9	14.0	34.9	35.6	34.9	34.9	<b>638.2</b>



- PIEZĪMES:**
1. Pirms būvdarbu uzsākšanas izsaukt visu ieinteresēto organizāciju pārstāvjus, lai uz vietas precizētu esošo inženierkomunikāciju atrašanās vietas un dziļumus.
  2. Būvdarbu izpildes laikā ievērot pazemes komunikāciju un gaisvadu aizsardzības prasības.
  3. Visi izmēri doti metros, kritumi procentos, leņķi grādos, ja nav norādīts citādi.
  4. Darbu veidiem, kuriem uzrādīta tilpuma mērvienība, materiālu tilpums ir bīvē veidā.
  5. Nobrauktuves segums izbūvējams nobrauktuves zonas robežās, sakot no ceļa brauktuves malas pieslēdzoties esošajām augstuma atzīmēm.
  6. Rasējumu lapu CD-4-1 skatīt kopā ar rasējumu CD-2-2(6) "Izbūves plāns. Garenprofils. Satiksmes organizēšana."
  7. Darbu daudzumu sarakstā nobrauktuvju izbūves apjomi atsēvišķi netika izdalīti (kopējos apjomos ietilpst nobrauktuvju izbūves apjomi). Nobrauktuvju izbūves darbu daudzumi ir doti, lai precīzi izbūvētu konkrēto nobrauktuvi.

Projektētājs: SIA "CERVA" Juridiskā adrese: Rīgas ielā 70A-7 Daugavpils, LV-5401 tālr.: +371-29113332 e-mail: cerva@inbox.lv	Pasūtītājs: <b>ILŪKSTES NOVADA PAŠVALDĪBA</b>	Pasūtījums: Nr. 2016.15.2/59				
	Būvobjekts: <b>Ilūkstes novada pašvaldības ceļa „Glaudāni - Šauriņi” pārbūve, Dvietes pagastā</b>					
Amats	Vārds, uzvārds	Paraksts	Datums	Rasējums: <b>Nobrauktuves</b>	Stadija	Marka un numurs
Būvproj. vad.	T. Borovkova	<i>[Signature]</i>	08.2016		BP	CD-4-1
Projektēja	S. Gorņiks	<i>[Signature]</i>	08.2016		Mērogs: M:250, M1:50	
Pārbaudīja	T. Borovkova	<i>[Signature]</i>	08.2016		Arhīva Nr. D16-91	