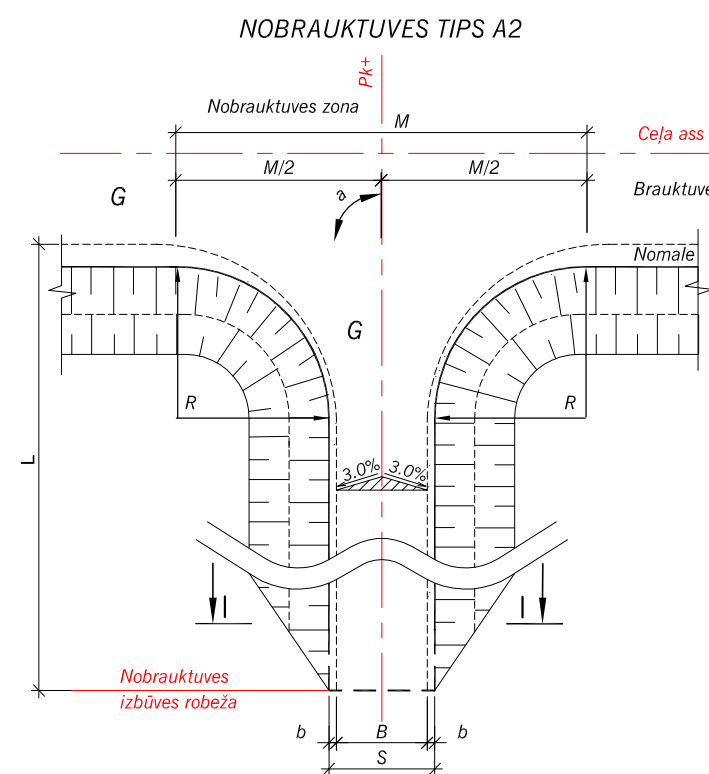
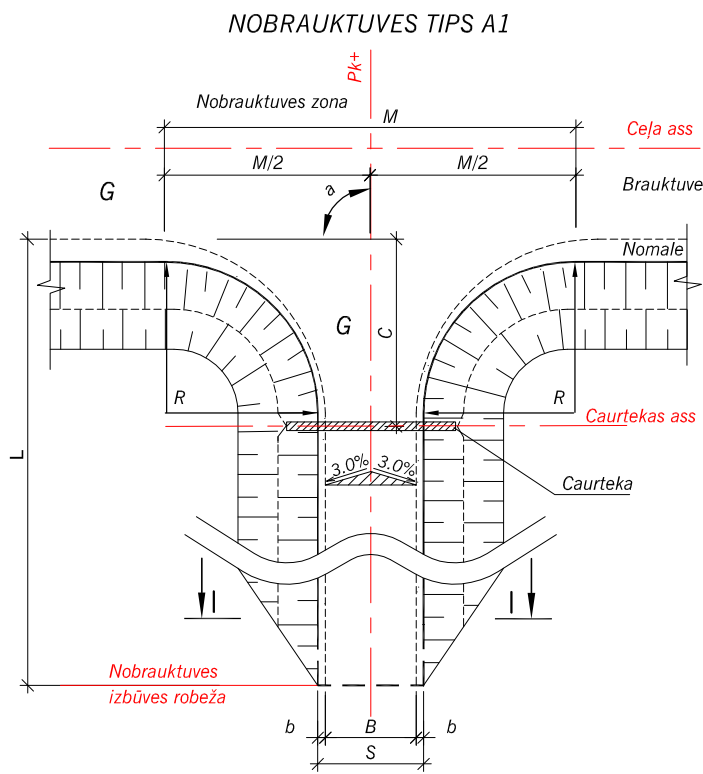


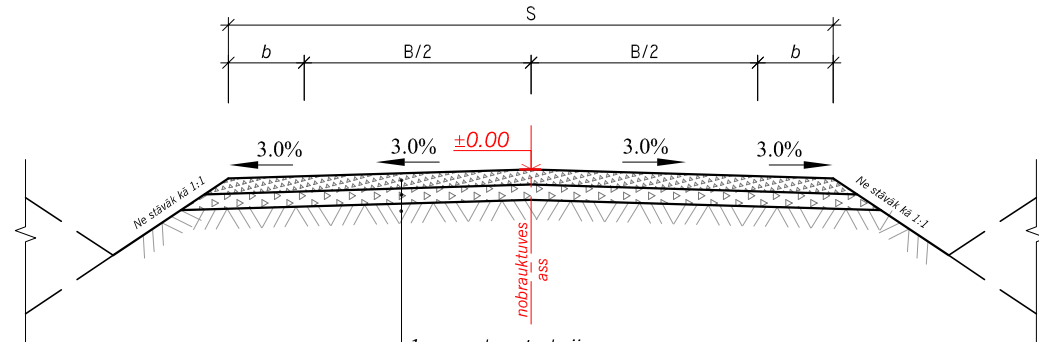
NOBRAUKTUVJU IZBŪVES DARBU DAUDZUMU SARAKSTS

Nr. p.k.	PIKETS	MĒRVENĪBAS							Kopā ceļam	
		0+07	0+07	5+63	5+63	10+00	10+00	13+50		
1. ATRAŠANĀS VIETA		L	K	L	K	L	K	L	10.	
2.		3.	4.	5.	6.	7.	8.	9.	-	
1.	Nobrauktuves tips	A1	A1	A1	A1	A2	A2	A1	-	
2.	Nobrauktuves segums	0/32s	0/32s	0/32s	0/32s	0/32s	0/32s	0/32s	-	
3.	a (pieslēguma leņķis grādos)	90°	90°	90°	90°	90°	90°	90°	-	
4. IZMĒRI		TEHNISKIE RADĪTAJI								
5.	S (ceļa klātnes platums)	4.5	4.5	4.5	4.5	4.5	4.5	4.5	-	
6.	B (brauktuves platums)	3.5	3.5	3.5	3.5	3.5	3.5	3.5	-	
7.	b (normāles vai zālāja platums)	0.5	0.5	0.5	0.5	0.5	0.5	0.5	-	
8.	L (nobrauktuves izbūves garums)	8.0	8.0	8.0	8.0	8.0	8.0	10.0	-	
9.	M (nobrauktuves zonas platums)	16.9	16.9	20.4	20.6	20.3	20.7	4.5	-	
10.	R1/R2 (noapaļojuma rādītājs)	8.0/8.0	8.0/8.0	8.0/8.0	8.0/8.0	8.0/8.0	8.0/8.0	-	-	
11.	C (attālums līdz caurteikai, precizēt uz vietas)	3.50	3.50	3.50	3.50	-	-	4.50	-	
12. SEGAS IZBŪVES DARBI		MĒRVIENĪBA	DARBU DAUDZUMI							
13.	Nesaistītu minerālmateriālu seguma 0/32s izbūve 10cm biezumā	m <sup>2</sup>	58.8	58.8	63.0	64.0	62.8	64.2	45.0	416.6
14.	Nesaistītu minerālmateriālu pamata 0/32p izbūve 10cm biezumā	m <sup>2</sup>	62.9	62.9	67.4	68.5	67.2	68.7	48.2	445.8
15.	Salizturīgās kārtas no drenējošas smilts būvniecība, h <sub>min</sub> =30cm (A1 tipa nobrauktuvēm ārpus caurtekas uzstādīšanas zonas un A2 tipa nobrauktuvēm)	m <sup>3</sup>	15.2	15.2	16.3	16.5	23.2	23.7	11.6	121.7
16.	PP caurtekas Ø400mm uzstādīšana (iekļaujot visus nepieciešamus zemes darbus un citus darbus, atbilstoši ras. CD-4-2)	m	10.0	10.0	10.0	10.0	-	-	-	40.0
17.	PP caurtekas Ø500mm uzstādīšana (iekļaujot visus nepieciešamus zemes darbus un citus darbus, atbilstoši ras. CD-4-2)	m	-	-	-	-	-	-	16.0	16.0
18. ZEMES KLĀTNE		MĒRVIENĪBA	DARBU DAUDZUMI							
19.	Zemes klātnes uzbūvēšanas būvniecība	m <sup>3</sup>	5.9	-	-	-	-	-	-	5.9
20.	Zemes klātnes ierakuma būvniecība grunti aizvedot uz Būvuzņēmēja atbērtni	m <sup>3</sup>	14.7	5.9	37.8	38.4	37.7	38.5	22.5	195.5



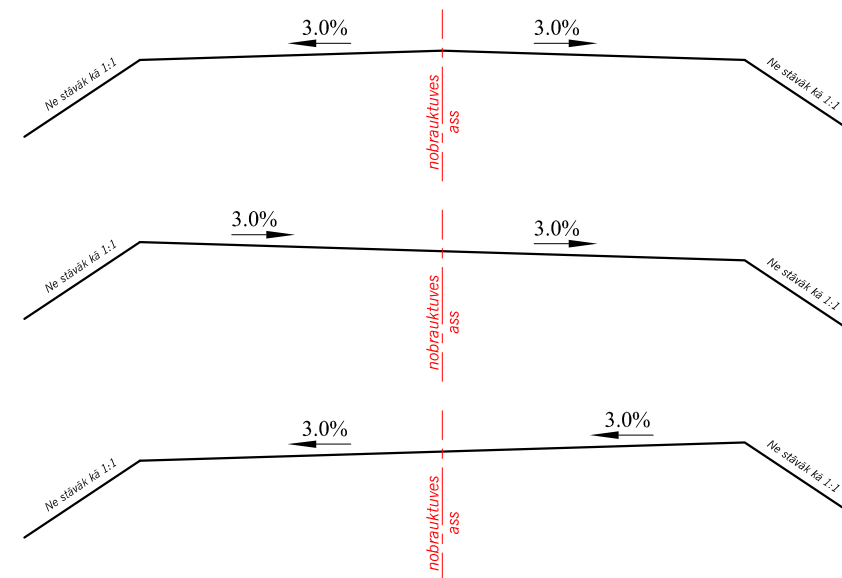
Griezums 1-1

M 1:50



1. segas konstrukcija  
 Nesaistītu minerālmateriālu maisījums 0/32s h=10cm  
 Nesaistītu minerālmateriālu maisījums 0/32p h=10cm  
 \*A1 tipa nobrauktuvēm- PP caurteka ieskaitot visus būvdarbus, atbilstoši CD-4-2 ras. un dr. smilts ārpus caurtekas uzst. zonas  
 \*A2 tipa nobrauktuvēm- salizturīgās kārtas no drenējošas smilts h<sub>min</sub>=30cm (skatīt izbūves plānu un nobrauktuvju darbu daudzumu sarakstu)  
 Esošā zemes klātne

Atļautie šķērskritumi nobrauktuvēm



PIEZĪMES:

- Pirms būvdarbu uzsākšanas izsaukt visu ieinteresēto organizāciju pārstāvjus, lai uz vietas precizētu esošo inženierkomunikāciju atrašanās vietas un dziļumus.
- Būvdarbu izpildes laikā ievērot pazemes komunikāciju un gaisvadu aizsardzības prasības.
- Visi izmēri doti metros, kritumi procentos, leņķi grādos, ja nav norādīts citādi.
- Darbu veidiem, kuriem uzrādīta tilpuma mērvienība, materiālu tilpums ir blīvā veidā.
- Nobrauktuves segums izbūvējams nobrauktuves zonas robežās, sākot no ceļa brauktuves malas pieslēdzoties esošajam augstuma atzīmēm.
- Rasējumu lapu CD-4-1 skatīt kopā ar rasējumu CD-2-2(3) "Izbūves plāns. Garenprofils. Satiksmes organizēšana."
- Darbu daudzumu sarakstā nobrauktuvju izbūves apjomi atsēvišķi netika izdalīti (kopējos apjomos ietilpst nobrauktuvju izbūves apjomi). Nobrauktuvju izbūves darbu daudzumi ir doti, lai precīzi izbūvētu konkrēto nobrauktuvi.

Projektētājs: SIA "CERVA" Juridiskā adrese: Rīgas ielā 70A-7 Daugavpils, LV-5401 tāl.: +371-29113332 e-mail: cerva@inbox.lv		Pasūtītājs: ILŪKSTES NOVADA PAŠVALDĪBA		Pasūtījums: Nr. 2016.15.2/63	
Būvobjekts: Ilūkstes novada pašvaldības ceļa "Gulbene-Lazdas" pārbūve, Prodes pagastā					
Amats	Vārds, uzvārds	Paraksts	Datums	Rasējums:	Stadija
Būvproj. vad.	T. Borovkova		07.2016	Nobrauktuves	BP
Projektēja	S. Gorņiks		07.2016		CD-4-1
Pārbaudīja	T. Borovkova		07.2016		Mērogs: M:250, M1:50
					Arhīva Nr. D16-95